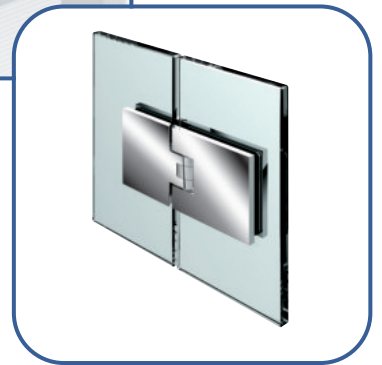




Flamea

Duschpendeltürband für Ganzglasduschen
shower swing door hinge for glass showers



Technische Informationen
technical informations



Flamea – Funktion und Technik auf kleinstem Raum *Flamea – functionality and technique on smallest space*

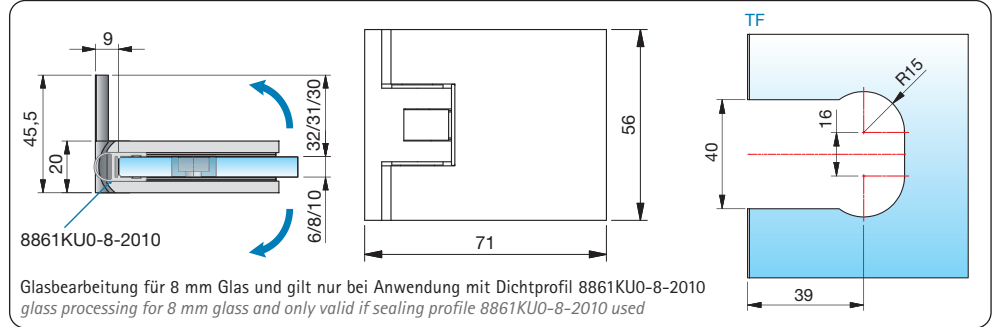
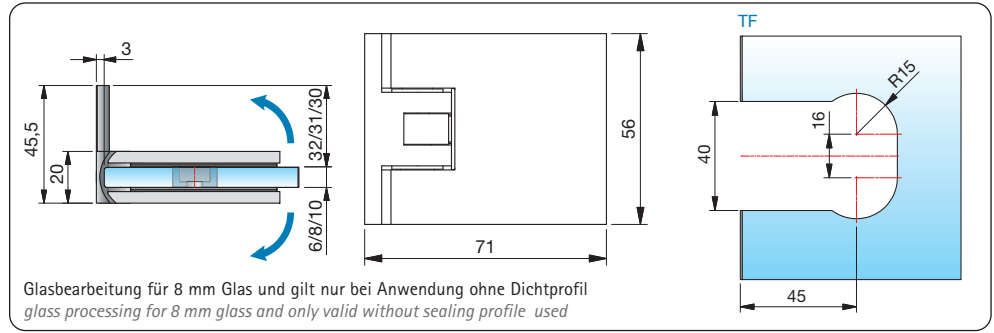
Vorteile, die Sie und Ihre Kunden überzeugen:

- Beidseitig 90° öffnend
- Stufenlose Nulllageneinstellung
- Auf den letzten Zentimetern selbstschließend
- Optimierte für die Verbauung ohne Dichtprofil
- Glasstärke: 6, 8 und 10 mm
- Tragfähigkeit (2 Bänder): 36 kg
36 kg entspricht einer maximalen Türflügelgröße von 900 x 2000 mm bei einer Glasdicke von 8 mm
- Langlochverstellung in der Wandbefestigung

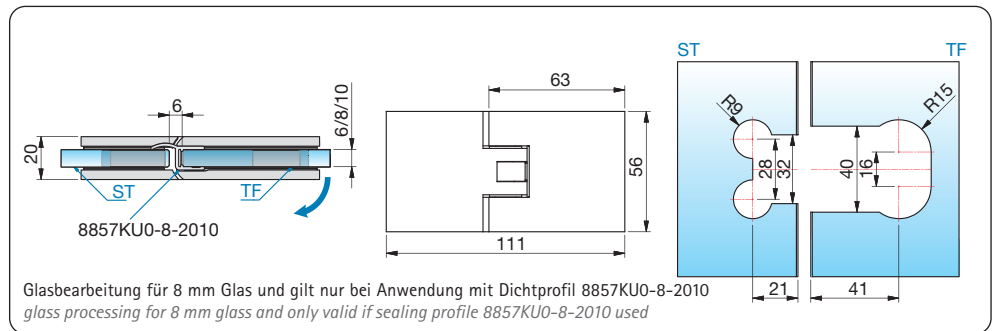
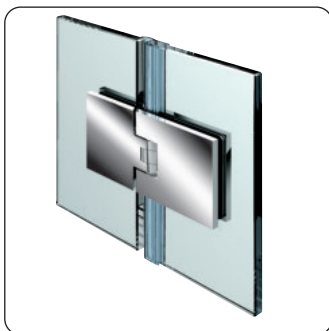
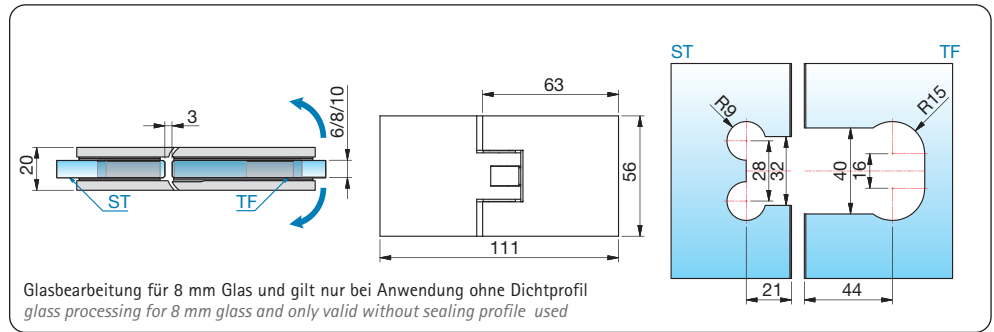
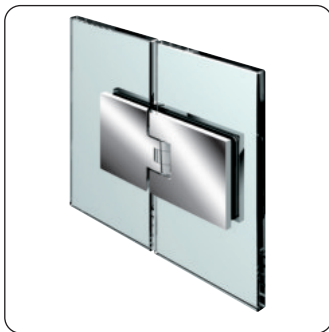
Advantages which convince you and your customers:

- *double-sided opening 90°*
- *zero position infinitely adjustable*
- *automatic closing in the final centimetres*
- *optimised for installations without sealing profiles*
- *glass thickness: 6, 8 and 10 mm.*
- *load-bearing capacity (2 hinges): 36 kg*
36 kg corresponds to a maximum panel size leaf of 900 x 2000 mm with a glass thickness of 8 mm
- *long-hole adjustment in the wall mount*

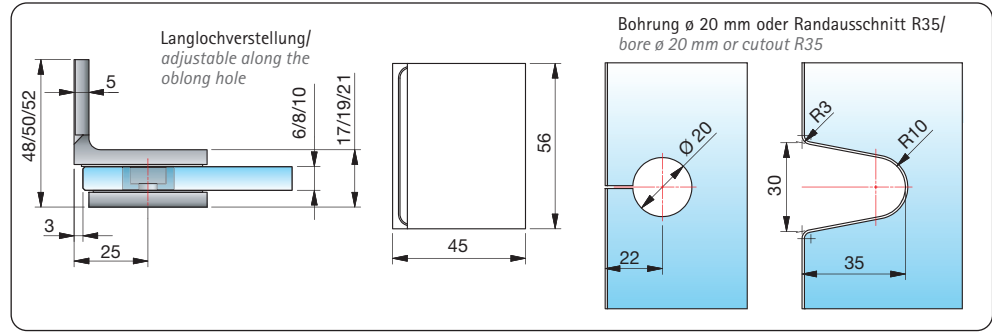




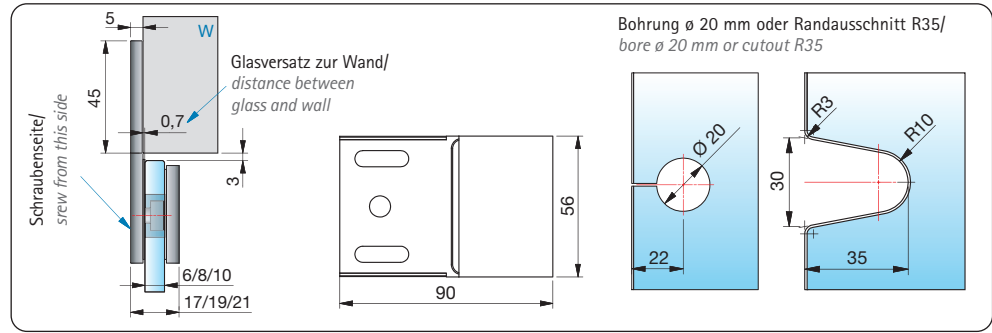
Artikel-Nr. article no.	Oberflächen finishes	Glasdicke glass thickness	Artikelbezeichnung article name	Merkmale features	VE/Stück pu/pieces
8180	ZN5 ZN1 ZNPVD22	6/8/10 mm	Duschpendeltürband, Glas-Wand, 90°/ Shower swing door hinge, glass-wall, 90°	beidseitig 90° öffnend, mit verstellbarer Nulllagenstellung, Langlochverstellung, einseitige Befestigungsglasche/double sided opening 90°, with adjustable self-center, one sided mounting plate	1/2



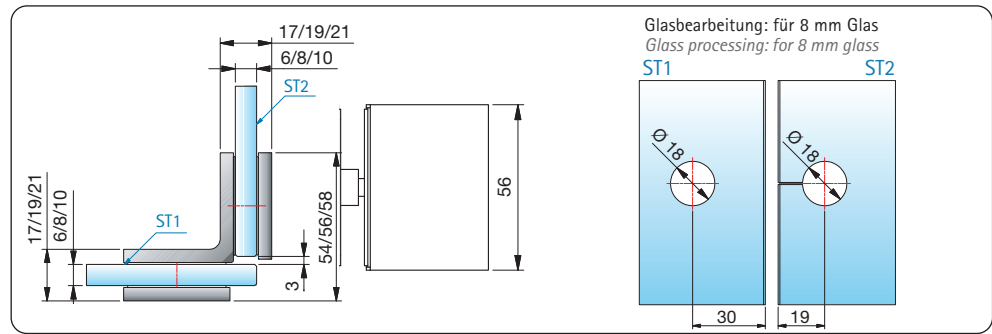
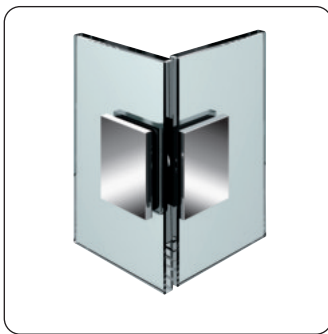
Artikel-Nr. article no.	Oberflächen finishes	Glasdicke glass thickness	Artikelbezeichnung article name	Merkmale features	VE/Stück pu/pieces
8182	ZN5 ZN1 ZNPVD22	6/8/10 mm	Duschpendeltürband, Glas-Glas, 180°/ Shower swing door hinge, glass-glass, 180°	beidseitig 90° öffnend, mit verstellbarer Nulllagenstellung/ double sided opening 90°, with adjustable self-center	1/2



Artikel-Nr. article-no.	Oberflächen finishes	Glasdicke glass thickness	Artikelbezeichnung article name	Merkmale features	VE/Stück pu/pieces
8170	ZN5 ZN1 ZNPVD22	6/8/10 mm	Winkelverbinder, Glas-Wand, 90°/ corner bracket, glass-wall, 90°	Langlochverstellung mit Abdeckplatte/ adjustable along the oblong hole and comes with cover plate	1/2



Artikelbezeichnung article-no.	Oberflächen finishes	Merkmale glass thickness	VE/Stück article name	features	pu/pieces
8174	ZN5 ZN1 ZNPVD22	6/8/10 mm	Längsverbinder, Glas-Wand, 180°/ Inline connector, glass-wall, 180°	Langlochverstellung mit Abdeckplatte/ adjustable along the oblong hole and comes with cover plate	1/2



Artikel-Nr. article-no.	Oberflächen finishes	Glasdicke glass thickness	Artikelbezeichnung article name	Merkmale features	VE/Stück pu/pieces
8172	ZN5 ZN1 ZNPVD22	6/8/10 mm	Winkelverbinder, Glas-Glas, 90°/ corner bracket, glass-glass, 90°	-	1/2

ST = Seitenteil/side panel - TF = Türflügel/wing of the door leaf - W = Wand/wall



E-Mail: info@glaserei-knoke.de
 Web: www.glaserei-knoke.de
 Tel: 0511 559897 Fax: 0511 559897
 30625 Hannover Breithauptstr. 2